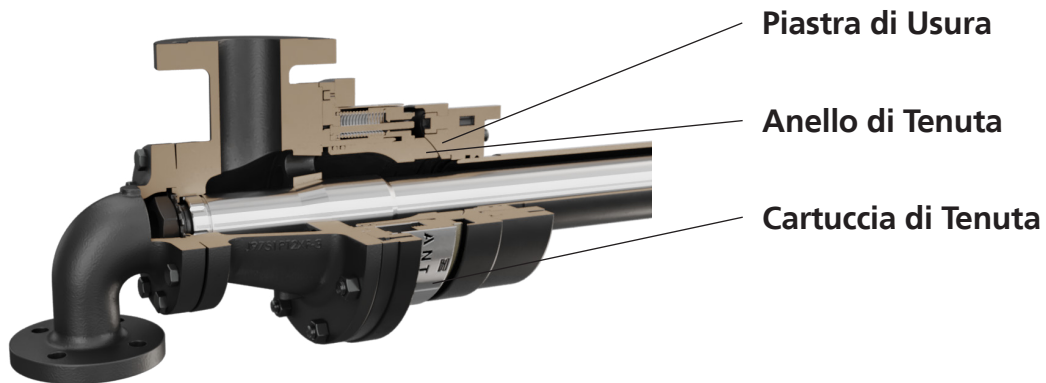


Kit di aggiornamento del giunto vapore PTX

Upgrades PTX Steam Joints to PT2X™ Technology

I giunti a vapore modello PTX possono essere aggiornati alla tecnologia PT2X tramite un KIT composto da una cartuccia PT2X ed una piastra di usura. I vantaggi di questa conversione, sono una facile manutenzione ed una maggiore durata. I Kit sono compatibili con tutti giunti modello PTX e installando solamente il pistone completo, l'anello e la piastra di usura, avremo il nuovo PT2X.



Note: Support tube O-ring also included in kit

Caratteristiche



- Indicatore visivo d'usura
- Cover di Protezione
- Compatibile con i giunti PTX
- Componenti Originali OEM
- Contiene tutti i componenti soggetti ad usura
- Contiene tutte le guarnizioni, gli o-ring e il lubrificante necessario
- Cartuccia assemblata in fabbrica
- Elimina la valutazione errata delle parti usurate
- Pulizia senza solventi e spazzole metalliche

Benefici



- Manutenzione Programmata
- Maggiore durata
- Aggiornamento alla tecnologia PT2X (160 psig)
- Prestazioni affidabili e durature
- Ripristina le condizioni come a nuovo
- Elimina le parti mancanti e i riordini
- Tempi di ricostruzione più rapidi
- Garantisce la sostituzione di tutte le parti usurate
- Riparazione pulita ed ecologica