

Rotační spoj ELSX™

Typ 2 až 3,5

Rotační horizontální trubka



Rotační spoj ELSX s prodlouženou životností je navržen pro použití ve vysokotlakých, vysokorychlostních a vysoce vibračních aplikacích. Jeho konvexní konstrukce těsnění poskytuje až o 20 % vyšší kombinovanou tlakovou a rychlostní schopnost (PV) a až o 15 % delší životnost těsnicího kroužku při opotřebení párou než předchozí generace spojů s prodlouženou životností. Zvýšená separace uhlíkového vedení a kontaktní plochy zajišťují větší horizontální stabilitu potrubí. Otočný kloub ELSX umožňuje rychlejší chod a delší dobu provozuschopnosti napříč aplikacemi.

Standardní klasifikace ELSX

Médium:	Pára
Tlak:	až 300 psig (20 barů)
Teplota:	Až 500 °F (260 °C)
Rychlost:	Až 300 ot./min
Médium:	Teplonosný olej
Tlak:	až 150 psig (10 barů)
Teplota:	Až 650 °F (343 °C)
Rychlost:	Až 300 ot./min

Přehled



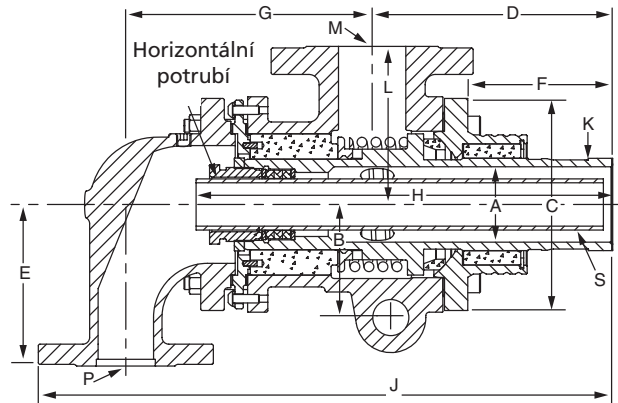
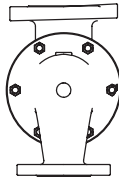
Vlastnosti

- Robustní konvexní design těsnění
- Určeno pro páru a termální olej
- Široká separace uhlíkových vodítek a široká plocha opotřebení
- Standardní O-kroužek nebo předtvarované těsnění
- Patentovaná předejzatá konstrukce pro těsnění tepelného oleje



Výhody

- Rychlejší chod
- Zvýšená doba provozuschopnosti
- Vysoký kombinovaný tlak a rychlost (PV)
- Prodloužená životnost uhlíkového vedení a těsnicího kroužku a zvýšená stabilita horizontální trubky
- Flexibilita aplikace a instalace
- Snadná údržba, nejsou potřeba žádné speciální nástroje



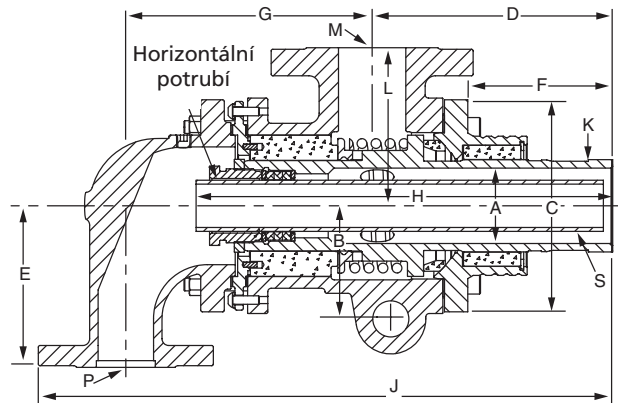
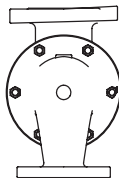
Přírubové připojení - otočná trubka

Velikost (K)	M	P	S	A	B	C	D*	E	F*	G	H	J*	L	Jednotky
2"	1 1/2"	3/4"-1 1/4"	1/2"-1"	1.94	3.63	6.75	7.45	5.19	4.52	6.93	12.77	17	5.24	inches
				49	92	172	189	132	115	176	324	432	133	mm
2 1/2"	2"	1 1/4"	3/4"-1 1/4"	2.30	3.75	7.4	8.05	5.25	4.81	8.06	14.6	18.74	5.62	inches
				58	95	188	205	133	122	205	371	476	143	mm
3"	2 1/2"	1 1/4"-2"	1"-2"	2.80	4.20	7.87	8.9	6	5.35	9.15	15.44	21.3	5.87	inches
				71	107	200	226	152	136	232	392	541	149	mm
3 1/2"	2 1/2"-3"	1 1/2"-2 1/2"	1 1/4"-2"	3.38	4.81	9.15	10.33	6.5	6.28	12.03	19.83	25.36	6.75	inches
				86	122	232	262	165	159	306	504	644	171	mm

Přírubové spoje dostupné v přírubách třídy DIN PN16 a DIN PN40.

*Tyto rozměry se liší pro termální olej, poraďte se s výrobcem.

*Tyto rozměry se zvětší s opotřebením těsnicího kroužku..



Přírubové připojení - Stacionární trubka

Velikost (K)	M	P	S	A	B	C	D*	E	F*	G	H	J*	L	Jednotky
2"	1 1/2"	3/4"-1 1/4"	1/2"-1"	1.94	3.63	6.75	7.45	5.19	4.52	6.93	12.77	17	5.24	inches
				49	92	172	189	132	115	176	324	432	133	mm
2 1/2"	2"	1 1/4"	3/4"-1 1/4"	2.30	3.75	7.4	8.05	5.25	4.81	8.06	14.6	18.74	5.62	inches
				58	95	188	205	133	122	205	371	476	143	mm
3"	2 1/2"	1 1/4"-2"	1"-2"	2.80	4.20	7.87	8.9	6	5.35	9.15	15.44	21.3	5.87	inches
				71	107	200	226	152	136	232	392	541	149	mm
3 1/2"	2 1/2"-3"	1 1/2"-2 1/2"	1 1/4"-2"	3.38	4.81	9.15	10.33	6.5	6.28	12.03	19.83	25.36	6.75	inches
				86	122	232	262	165	159	306	504	644	171	mm

Přírubové spoje dostupné v přírubách třídy DIN PN16 a DIN PN40.

*Tyto rozměry se liší pro termální olej, poraďte se s výrobcem.

*Tyto rozměry se zvětší s opotřebením těsnicího kroužku..

Rozměry jsou pouze orientační a mohou se měnit.