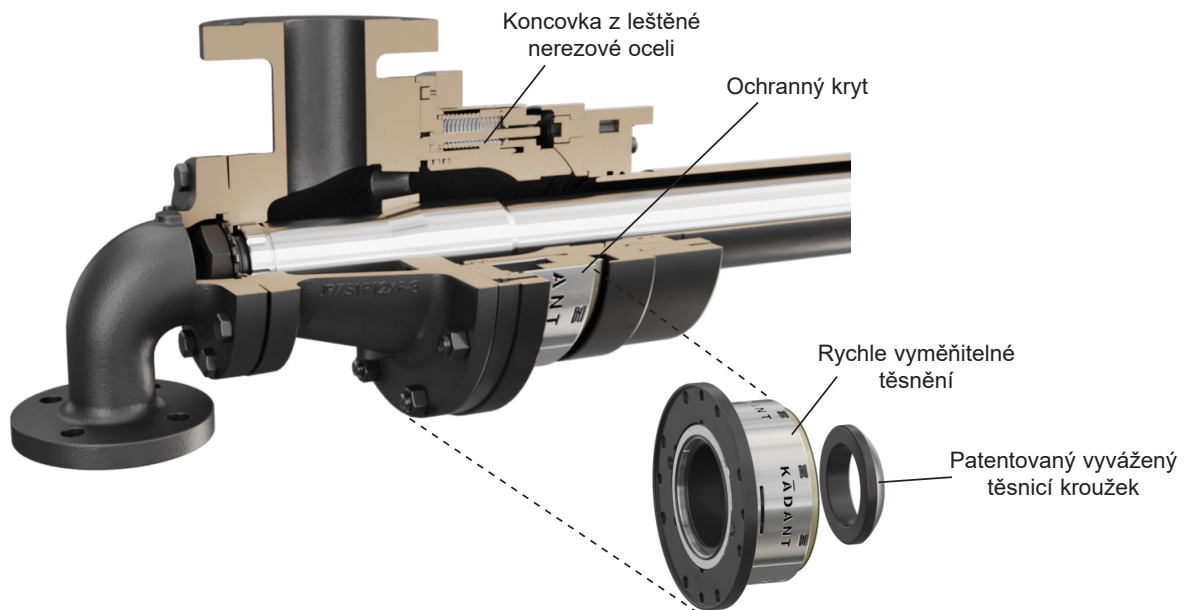


# PT2X™ Parní rotační spoj a sifonový systém

## Pro vysoce výkonné sušičky

Parní spoj PT2X a konzolový stacionární sifon jsou špičkou v technologii rotačních spojů a sifonů pro sušičky papírenských strojů. Tento patentovaný systém umožňuje provozovat váš parokondenzační systém v širokém rozsahu podmínek, s flexibilitou a spolehlivostí.



### Vlastnosti

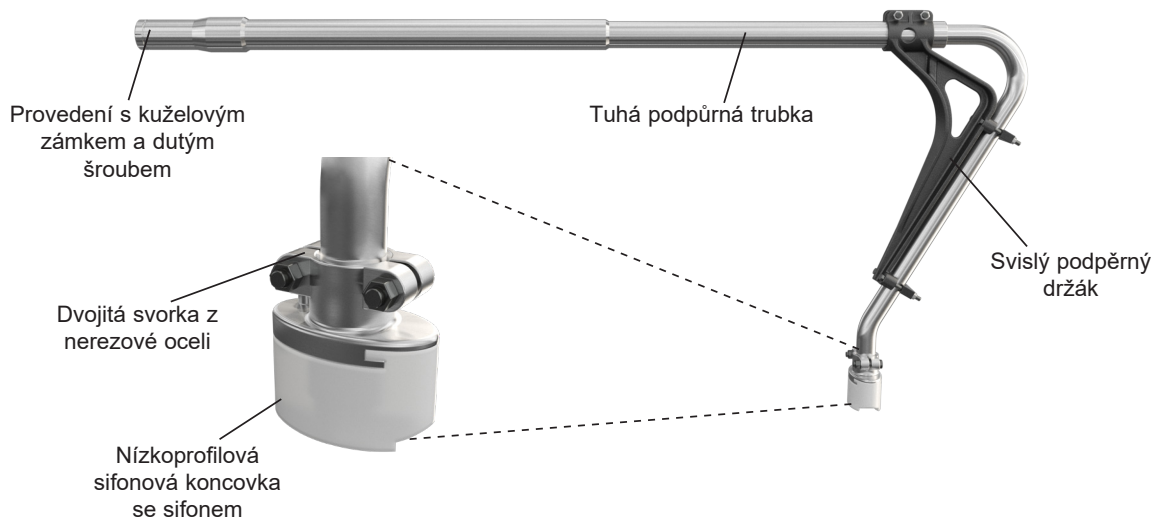


- Pro vysoké tlaky
- Indikátor opotřebenění těsnění s vysokou viditelností
- Indikátor opotřebenění těsnění s vysokou viditelností
- Ochranný kryt
- Leštěná koncovka z nerezové oceli
- Velké průtokové kanály snižují tlakové ztráty
- Pevná montáž a dlouhá koncovka
- Patentované vyvážený design těsnění

### Výhody



- Vysoká rychlost přenosu tepla
- Jednoduchá údržba a instalace
- Plánovaná údržba
- Ochrana před vnějšími nečistotami
- Prodloužená životnost
- Vyšší výkon průtoku
- Snížené vibrace a namáhání pro prodloužení životnosti
- Kompenzace vychýlení a opotřebenění



## Vlastnosti



- Přesné umístění a nastavitelnost sifonu
- Kónický zámek a dutý šroub
- Součásti z nerezové oceli
- Koncovka sifonu zakončená PTFE
- Úzký profil koncovky sifonu

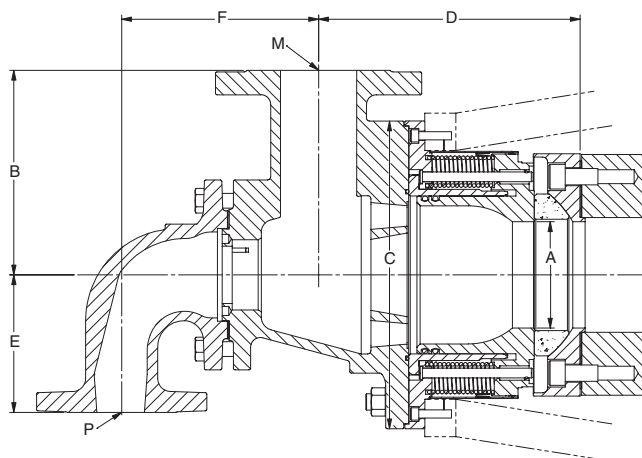
## Výhody



- Efektivní odstraňování kondenzátu
- Umístění sifonu bez vstupu do sušičky
- Prevence koroze
- Ochrana skořepiny sušiče před náhodným kontaktem
- Snížený odpor proudění

## Specifikace

Standardní tlak:	160 psig (11 barg)
Maximální tlak:	200 psig (14 barg)
Standardní teplota:	400°F (204°C)
Maximální teplota:	450°F (232°C)
Rychlost (max.):	500 ot / min
Maximální konstrukční rychlost:	8000 fpm (2500 mpm)



Model	Velikost	M	P	A	B	C	D	E	F	Jednotky
9750	3 1/2"	3	2	4.06	7.81	11.75	9.99	5.25	7.52	inches
		DN 80	DN 50	103	198	298	254	133	191	mm
9800	4"	4	2 1/2	5.25	9.06	13.88	11.12	5.75	8.50	inches
		DN 100	DN 65	133	230	353	283	146	216	mm

Přírubové připojení je k dispozici v přírubách třídy 150 (PN 16) a 300 (PN 40).

Rozměry jsou pouze pro referenční účely a mohou se změnit.