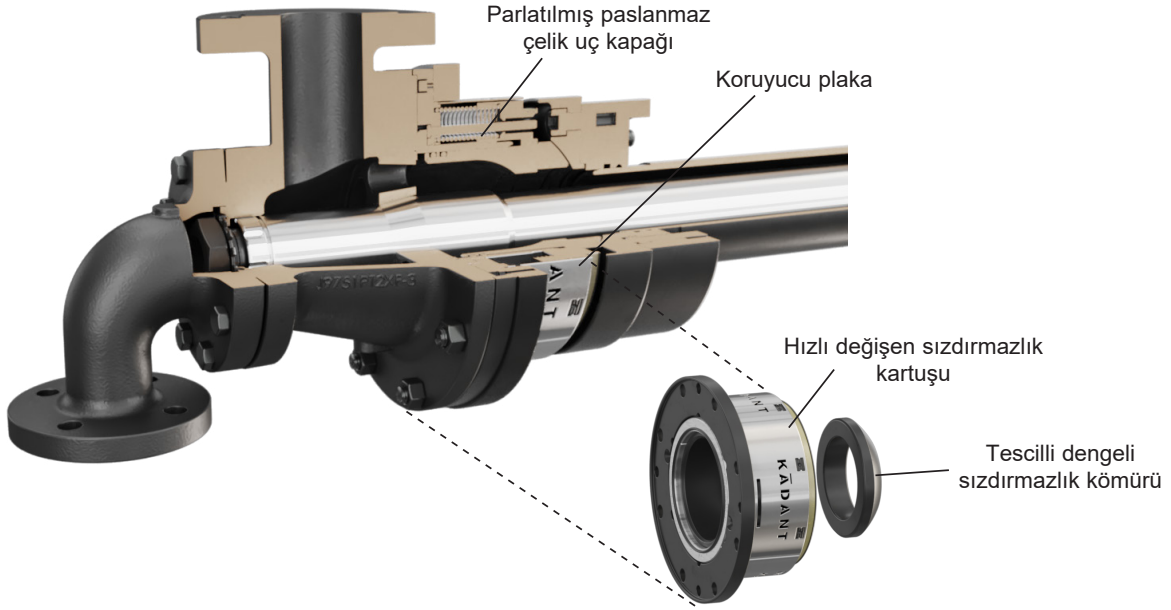


PT2X™ Buhar Başlığı ve Sifon Sistemi

Yüksek Performanslı Kurutma Silindirleri İçin

PT2X buhar başlığı ve sifon sistemi, kağıt makinesi kurutma silindirleri için geliştirilmiş en üst düzey teknolojiye sahiptir. Patenti beklenen bu tasarım, buhar kondens sistemini çok farklı üretim koşullarında dahi rahatlıkla yönetebilmenize izin verirken aynı zamanda esneklik ve uzun ömür sağlar.



Özellikler

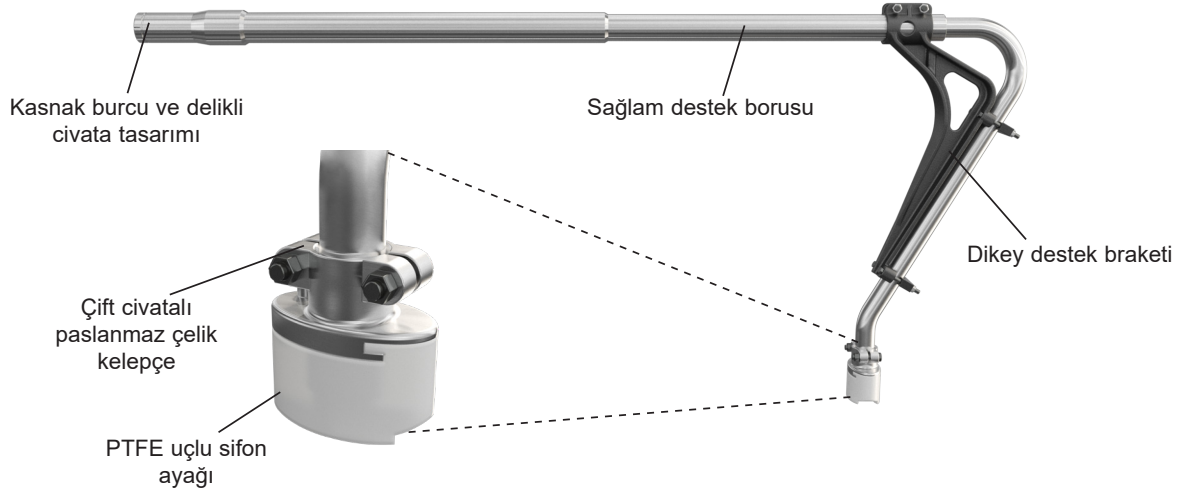


- Yüksek basınç kapasitesi
- Sızdırmazlık kartuş tasarımı
- Yüksek görünürlüklü sızdırmazlık kömürü aşınma belirteci
- Koruyucu plaka
- Parlatılmış paslanmaz çelik uç kapağı
- Basınç kaybını azaltan geniş akış alanları
- Sağlam destek ve uzun uç kapağı
- Tescilli dengeli sızdırmazlık kömürü

Faydalar



- Yüksek ısı transferi
- Basit kurulum ve bakım
- Planlı bakım
- Dış kirliliklerden karşı koruma
- Artırılmış dayanıklılık
- Artırılmış akış performansı
- Düşük titreşim ve salınım
- Yanlış merkezlemeyi tolare eder



Özellikler



- Hassas sifon pozisyonlama ve ayarlama imkanı
- Kasnak burcu ve delikli civata tasarımı
- Paslanmaz çelik ekipmanlar
- PTFE uçlu sifon ayağı
- Dar sifon ayağı profili

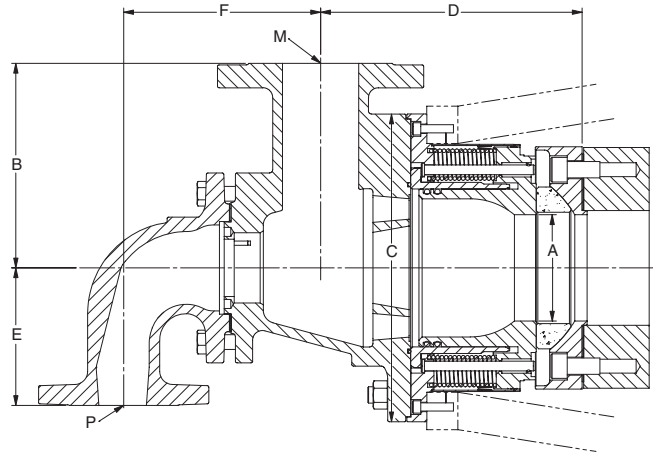
Faydalar



- Etkin kondens tahliyesi
- Silindire girmeden sifon pozisyonu ayarlanabilmesi
- Paslanmaz
- Silindir yüzeyini beklenmedik bir temasa karşı koruma
- Azaltılmış akış direnci

Özellikler

Standart Basınç:	160 psgi (11 barg)
Yükseltilebilir Basınç:	200 psgi (14 barg)
Standart Sıcaklık:	400°F (204°C)
Yükseltilebilir Sıcaklık:	450°F (232°C)
Hız (Maks.):	500 RPM
Maksimum Tasarım Hızı:	8000 fpm (2500 mpm)



Model	Ölçü	M	P	A	B	C	D	E	F	Birim
9750	3½"	3	2	4.06	7.81	11.75	9.99	5.25	7.52	inches
		DN 80	DN 50	103	198	298	254	133	191	mm
9800	4"	4	2½	5.25	9.06	13.88	11.12	5.75	8.50	inches
		DN 100	DN 65	133	230	353	283	146	216	mm

PN16 ve PN40 olarak flanşlı bağlantı mevcut.

Ölçüler referans amaçlıdır, değiştirilebilir.

fluidhandling.kadant.com

Kadant tüm dünyada proses endüstrilerinde kullanılan yüksek değerli ve kritik ekipmanlar ile tasarım sistemlerinin global bir tedarikçisidir.

KADANT JOHNSON EUROPE B.V.
Nijverheidslaan 23
1382 LG Weesp
Netherlands

Tel: +31(0)294 494 242
Email: info@kadant.com

PT2X Steam Joint and Syphon System-1000 (TK) 04/2021
New
© 2021 Kadant Johnson Europe B.V.