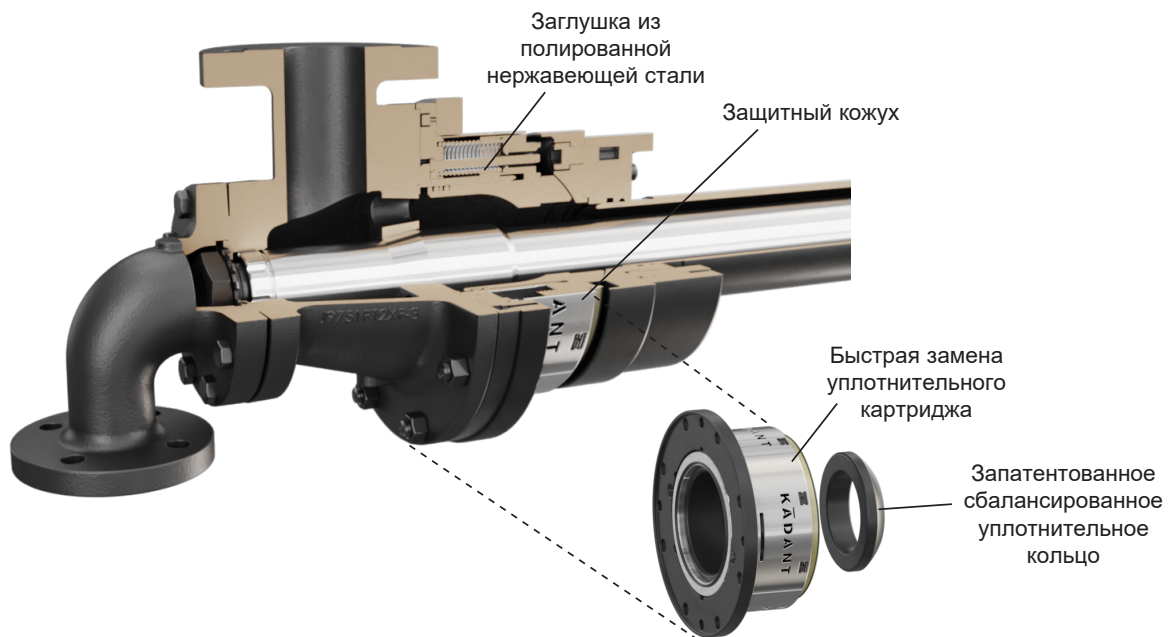


Паровая головка и сифонная система RT2X

Для высокотехнологичных сушильных цилиндров

Паровая головка RT2X и стационарный сифон представляют собой новейшие технологии вращающихся паровых головок и сифонов для сушильных цилиндров бумагоделательных машин. Эта запатентованная система позволяет гибко и надёжно эксплуатировать пароконденсатную систему в широком диапазоне условий.



Характеристики

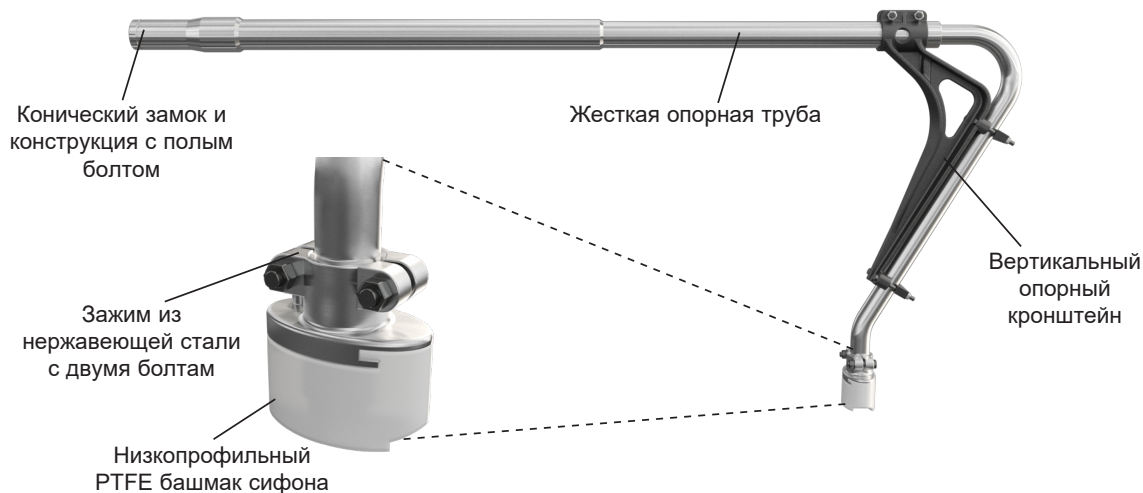


- возможность работы при высоком давлении
- Конструкция уплотнительного картриджа
- Хорошо заметный индикатор износа уплотнения
- Защитный кожух
- Заглушка из полированной нержавеющей стали
- Большие проточные каналы уменьшают перепады давления
- Жесткое крепление и длинная торцевая крышка
- Собственная сбалансированная конструкция уплотнения

Преимущества



- Высокая теплопередача
- Простое обслуживание и установка
- Плановое обслуживание
- Защита от внешних загрязнений
- Увеличенный срок службы
- Улучшенная производительность потока
- Снижение вибрации и нагрузок для продления срока службы
- Допускает несоосность



Характеристики



- Точное позиционирование и регулировка сифона
- Конический замок и крепление на полых болтах
- Компоненты из нержавеющей стали
- PTFE Башмак сифона
- Узкопрофильный башмака сифона

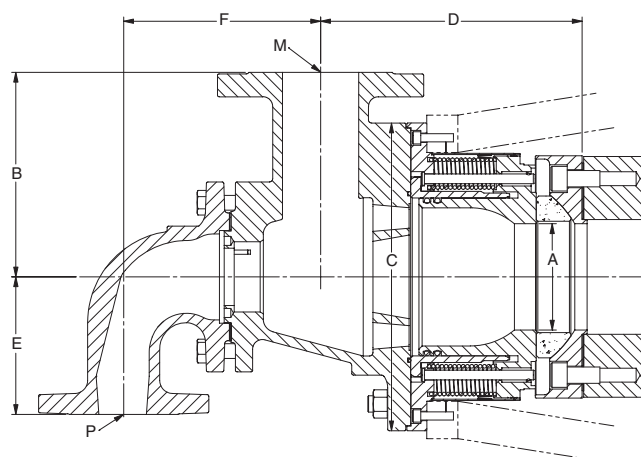
Преимущества



- Эффективное удаление конденсата
- Правильное размещение сифона без необходимости входа в цилиндр
- Предотвращение коррозии
- Защита корпуса сушильного цилиндра от случайного контакта
- Пониженное сопротивление потоку

Спецификация

Стандартное давление:	160 psig (11 barg)
Максимальное давление:	200 psig (14 barg)
Стандартная температура:	400°F (204°C)
Максимальная температура:	450°F (232°C)
Максимальная скорость:	500 RPM
Максимальная проектная скорость:	8000 fpm (2500 mpm)



Модель	Размер	M	P	A	B	C	D	E	F	Единицы
9750	3 1/2"	3	2	4.06	7.81	11.75	9.99	5.25	7.52	inches
		DN 80	DN 50	103	198	298	254	133	191	mm
9800	4"	4	2 1/2	5.25	9.06	13.88	11.12	5.75	8.50	inches
		DN 100	DN 65	133	230	353	283	146	216	mm

Доступны фланцевые соединения с фланцами класса 150 (PN 16) и 300 (PN 40).

Размеры приведены только для справки и могут быть изменены.