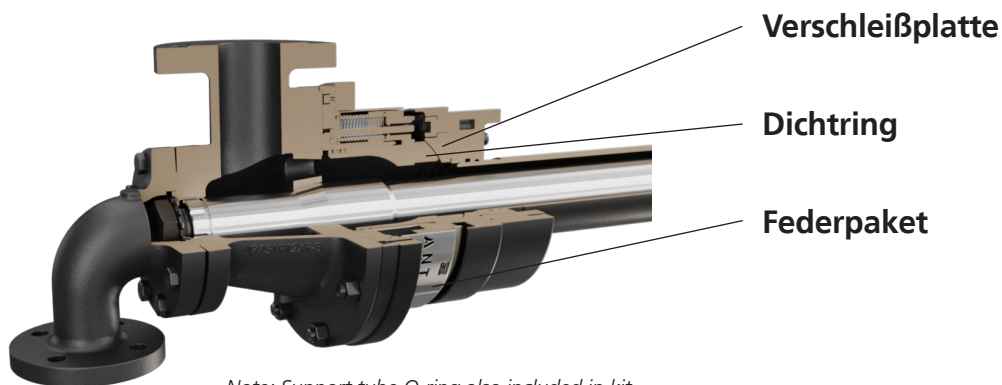


Umbausatz zur Aufwertung des PTX® Dichtkopfes auf die neue PT2X Technologie

Upgrades PTX Steam Joints to PT2X™ Technology

Die PTX Dichtköpfe können mithilfe eines Umbaukits, bestehend aus einem PT2X Umbausatz und einer Verschleißplatte, auf die neueste PT2X Technologie aufgerüstet werden. Eine einfachere Wartung und eine längere Lebensdauer sind nur zwei Vorteile dieser Umrüstung. Das Baukastensystem ist mit allen Varianten des PTX Dichtkopfes kompatibel. Mit dem einfachen Umbauen des Federpakets, des Dichtrings und der Verschleißplatte verwandelt sich der PTX Dichtkopf in einen neuen PT2X Dichtkopf.



Note: Support tube O-ring also included in kit

EIGENSCHAFTEN



- Gut sichtbare Verschleißanzeige
- PT2X protective shroud
- Umkehrkompatibel mit PTX Dichtköpfen
- OEM-Originalteile
- Enthält alle Verschleißkomponenten
- Enthält alle benötigten Dichtungen, O-Ringe und Schmiermittel
- Werksseitig montiertes Federpaket
- Sichere Identifizierung verschlissener Teile
- Eine Reinigung der Teile mit Lösungsmitteln und Drahtbürste ist nicht erforderlich

VORTEILE



- Vorbeugende Instandhaltung
- Höhere Standzeit
- Aufrüstung auf PT2X-Technologie (begrenzt auf 11 bar Überdruck)
- Zuverlässiger und langlebige Leistung
- Stellt "neuwertigen" Zustand wieder her
- Keine fehlenden Teile und notwendige Nachbestellungen
- Kurze Austauschzeit
- Stellt sicher, dass alle Verschleißteile ersetzt werden
- Saubere, nachhaltige Reparatur