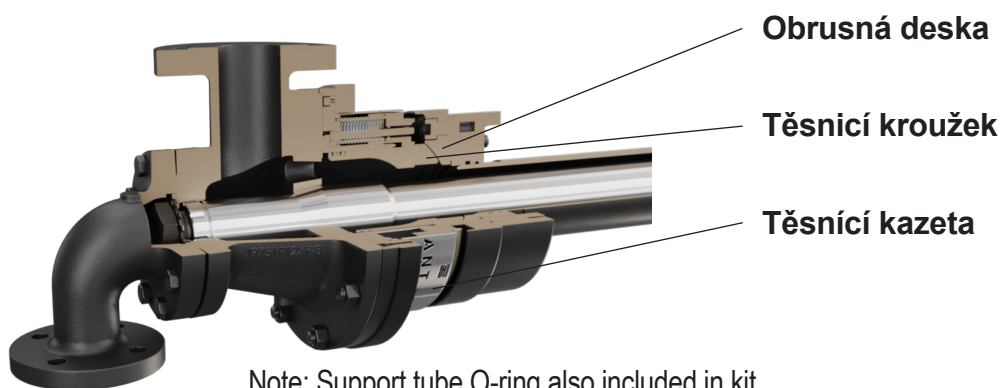


Sada pro upgrade a přestavbu parního kloubu PTX®

Upgrades PTX Steam Joints to PT2X™ Technology

Parní spojky PTX lze upgradovat na technologii PT2X s patronou PT2X a sadou otěrných desek. Mezi výhody patří snadná plánovaná údržba a zvýšená životnost. Sady jsou zpětně kompatibilní s parními spojkami PTX a vracejí parní klouby PTX i PT2X do stavu „jako nového“ výměnou všech opotřebitelných součástí, včetně těsnicí vložky, těsnicího kroužku a otěrné desky.



Note: Support tube O-ring also included in kit

VLASTNOSTI



- Vizuální indikátor opotřebení PT2X
- Ochranný plášť PT2X
- Zpětně kompatibilní s parními spojkami PTX
- Originální komponenty OEM
- Obsahuje všechny součásti podléhající opotřebení
- Obsahuje všechna potřebná těsnění, O-kroužky a mazivo
- Továrně sestavená kazeta
- Eliminuje chybnou kontrolu opotřebovaných dílů
- Bez čištění rozpouštědlem a drátěným kartáčem

VÝHODY



- Plánovaná údržba
- Zvýšená životnost
- Upgradejte na technologii PT2X (pouze 160 psig)
- Spolehlivý a odolný
- Obnoví stav „jako nový“
- Eliminuje chybějící díly a opakované objednávky
- Rychlejší přestavba
- Zajišťuje výměnu všech opotřebovaných dílů
- Čistá a ekologická oprava K9:K33