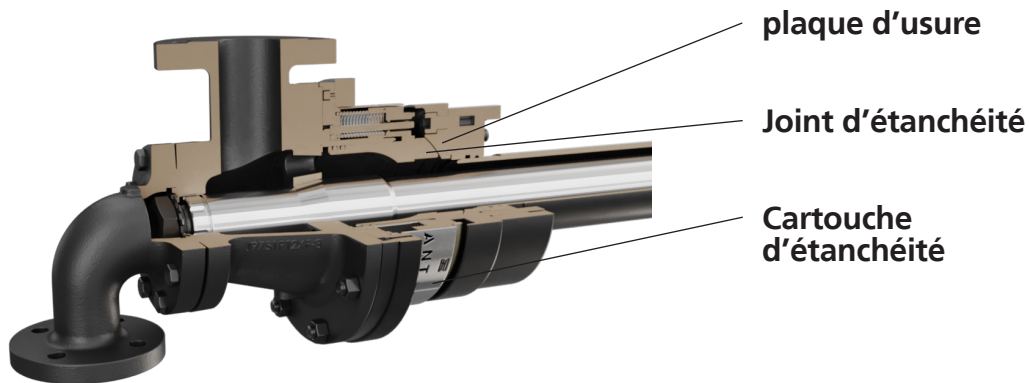


Kit d'amélioration et de reconstruction du joint de vapeur PTX®

Mise à niveau des joints de vapeur PTX vers la technologie PT2X™

Les joints à vapeur PTX peuvent être mis à niveau vers la technologie PT2X grâce à un kit de cartouche et de plaque d'usure PT2X. Les avantages comprennent une maintenance planifiée facile et une durabilité accrue. Les kits sont rétrocompatibles avec les joints à vapeur PTX et remettent les joints à vapeur PTX et PT2X dans un état "comme neuf" en remplaçant tous les composants d'usure, y compris la cartouche d'étanchéité, la bague d'étanchéité et la plaque d'usure.



Remarque : le joint torique du tube de support est également inclus dans le kit (ajouté).

Caractéristiques



- Indicateur d'usure PT2X
- housse de protection PT2X
- Compatible en sens inverse avec les joints de vapeur PTX
- Composants d'origine OEM
- Contient tous les composants d'usure
- Contient tous les joints, les joints toriques et le lubrifiant nécessaires
- Cartouche assemblée en usine
- Élimine les erreurs d'inspection des pièces usées
- Sans solvant et sans nettoyage à la brosse métallique

Bénéfices



- Maintenance planifiée
- durée de vie accrue
- Mise à niveau à la technologie PT2X (11 barg seulement)
- Des performances fiables et durables
- Restauré à l'état "comme neuf"
- Élimine des pièces manquantes et des réapprovisionnements
- temps de réfection plus court
- S'assurer que toutes les pièces usées sont remplacées
- Une réparation propre et respectueuse de l'environnement